

4

3

2

1

THIS DRAWING IS UNPUBLISHED. VERTRAULICHE UNVERÖFFENTLICHTE ZEICHNUNG. RELEASED FOR PUBLICATION. FREI FÜR VERÖFFENTLICHUNG. DATED WITH: PASSEND ZU: -

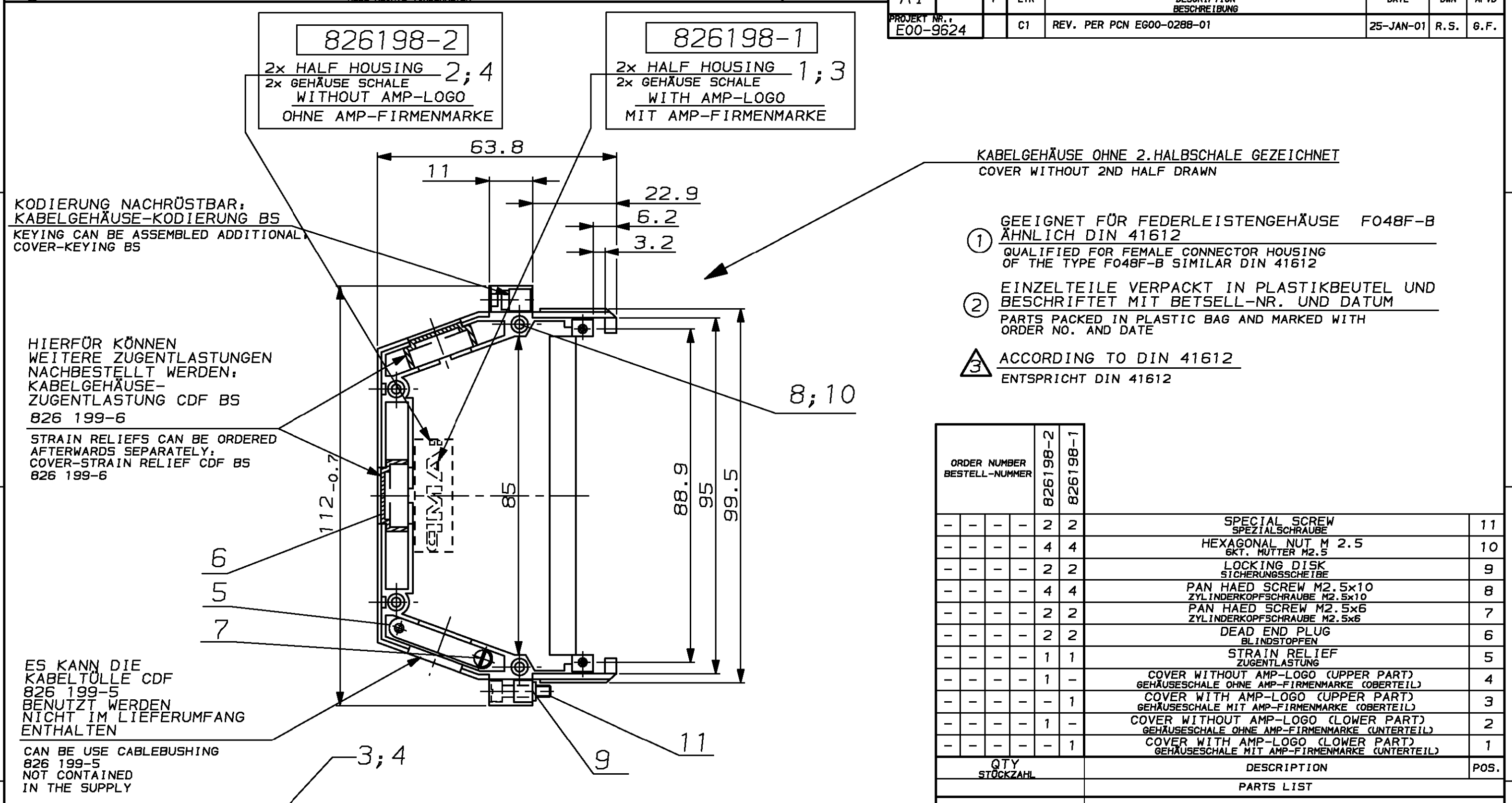
LOC AI - DIST - P LTR -

REVISIONS  
ÄNDERUNGEN  
DESCRIPTION  
BESCHREIBUNG

DATE 25-JAN-01 DWN R.S. APVD G.F.

REV. PER PCN EG00-0288-01

PROJECT NR.: E00-9624 C1



ORDER NUMBER BESTELL-NUMMER	826198-2	826198-1	DESCRIPTION	POS.
- - - - 2 2			SPECIAL SCREW SPEZIALSCHRAUBE	11
- - - - 4 4			HEXAGONAL NUT M 2.5 6KT. MÜTTER M2.5	10
- - - - 2 2			LOCKING DISK SICHERUNGSSCHEIBE	9
- - - - 4 4			PAN HAED SCREW M2.5x10 ZYLINDERKOPFSCHRAUBE M2.5x10	8
- - - - 2 2			PAN HAED SCREW M2.5x6 ZYLINDERKOPFSCHRAUBE M2.5x6	7
- - - - 2 2			DEAD END PLUG BLINDSTOPFEN	6
- - - - 1 1			STRAIN RELIEF ZUGENTLASTUNG	5
- - - - 1 -			COVER WITHOUT AMP-LOGO (UPPER PART) GEHÄUSESCHALE OHNE AMP-FIRMENMARKE (OBERTEIL)	4
- - - - - 1			COVER WITH AMP-LOGO (UPPER PART) GEHÄUSESCHALE MIT AMP-FIRMENMARKE (OBERTEIL)	3
- - - - 1 -			COVER WITHOUT AMP-LOGO (LOWER PART) GEHÄUSESCHALE OHNE AMP-FIRMENMARKE (UNTERTEIL)	2
- - - - - 1			COVER WITH AMP-LOGO (LOWER PART) GEHÄUSESCHALE MIT AMP-FIRMENMARKE (UNTERTEIL)	1
QTY STÜCKZAHL			DESCRIPTION	POS.
PARTS LIST				

AMP 1470-19 REV 27JUN96

THIS DRAWING IS A CONTROLLED DOCUMENT FOR AMP INCORPORATED. IT IS SUBJECT TO CHANGE AND THE CONTROLLING ENGINEERING ORGANIZATION SHOULD BE CONTACTED FOR THE LATEST REVISION. DIESER ZEICHNUNGSNACHWEIS WIRD DURCH AMP INCORPORATED KONTROLLIERT. ÄNDERUNGEN, DIE DEN TECHNISCHEN FORTSCHRITT DIENEN, SIND VORBEHALTEN. DEN JEMALS LETZTUEBLIGEN ÄNDERUNGSSTAND ERWÄHREN SIE AUF ANFRAGE.

DIMENSIONS, DIMENSIONEN, mm

TOLERANCES UNLESS OTHERWISE SPECIFIED, ALLGEMEINTOLERANZEN

±0.2

MATERIAL: MAKROLON

FINISH/OBERFLÄCHE/FARBE: GREY ACC. TO RAL7032 GRAU RAL7032

DWN: R. Schmidt 16-JAN-01

CHK: W. BOECK 25-JAN-01

APVD: G. FELDMEIER 25-JAN-01

PRODUCT SPEC: PRODUKTSPEZ. ⚠

APPLICATION SPEC: VERARBEITUNGSSPEZ.

WEIGHT: -

CUSTOMER DRAWING /KUNDENZEICHNUNG

AMP tyco Electronics AMP GmbH  
D - 64625 Bensheim

COVER FOR TYPE F CONNECTOR  
KABELGEHÄUSE "F"

SIZE: A3 CAGE CODE: 00779 DRAWING NO: 826198 RESTRICTED TO NUR FÜR

MASSTAB: 1:1 BLATT: 1 OF 1 REV: C1